

Schwalbenschwanzverbindung
garantiert eine endlose Verlängerung
ohne Verschnitt



blaugelb Sockeldämmprofil IHP/EPS

Für ein perfektes Dämmergebnis.

- **Bestmöglicher Wärme- und Feuchteschutz an Haus- und Balkontüren**
- **Schützt vor Schlagregen, Feuchtigkeit und Schimmelbildung**
- **Endlos verlängerbar in Länge, koppelbar in Höhe**
- **Kein Verschnitt, mobil - für Werkstatt und Baustelle**

Produkteigenschaften:

Das blaugelb Sockeldämmprofil IHP/EPS (Integral-Hartschaumplatte/Expandierter Polystyrol-Hartschaum) für bestmöglichen Wärme- und Feuchteschutz an Haus- und Balkontüren aus Holz, Holz/Alu, Alu und Kunststoff einsetzbar. Das blaugelb Sockeldämmprofil IHP/EPS besteht aus einem EPS-Hartschaumkern und zwei Lagen der Integral-Hartschaumplatte. Die Integral-Hartschaumplatte hat die „IW67“ Verklebungsqualität und ist mit einem Klebstoff der D3 Qualität (EN 204-D3) verklebt.

Produktvorteile:

Vorteile einer Sockeldämmung mit dem Sockeldämmprofil IHP/EPS:

- effektive Dämmmaßnahme mit hohem Einsparpotenzial
- eine Sockeldämmung beseitigt nachhaltig energetische Schwachstellen an Bauteilen die auf Bodenplatten aufsetzen und erhöht den Wohnkomfort
- eine Sockeldämmung mit dem blaugelb Sockeldämmprofil IHP/EPS beugt Schäden durch Feuchtigkeit und Schimmel vor

Vorteile einer Schwalbenschwanzverbindung:

- schnelle und einfache Montage
- mobil - für Werkstatt oder Baustelle
- keine Metallverbinder erforderlich
- endlos verlängerbar in Länge, koppelbar in Höhe
- kein Verschnitt

Technische Daten:

Oberfläche und Deckplatte:	beidseitig 10 mm IHP weiß
Wärmedämmung:	EPS Perimeter 30 kg/m ³ , intensiver expandierter Polystyrol-Hartschaum
Verleimung:	IW67 wasserfest D3 (EN204-D3)
blaugelb Sockeldämmprofil 50 mm Stärke:	10mm 30mm 10mm
blaugelb Sockeldämmprofil 64 mm Stärke:	10mm 44mm 10mm
blaugelb Sockeldämmprofil 66 mm Stärke:	10mm 46mm 10mm
blaugelb Sockeldämmprofil 68 mm Stärke:	10mm 48mm 10mm
blaugelb Sockeldämmprofil 74 mm Stärke:	10mm 54mm 10mm
Wärmeleitfähigkeit U-Wert 50 mm:	0,733 W/m ² K
Wärmeleitfähigkeit U-Wert 64 mm:	0,559 W/m ² K
Wärmeleitfähigkeit U-Wert 66 mm:	0,548 W/m ² K
Wärmeleitfähigkeit U-Wert 68 mm:	0,523 W/m ² K
Wärmeleitfähigkeit U-Wert 74 mm:	0,478 W/m ² K
Schraubenauszugswert: SPT 4,3x40 17 mm Einschraubtiefe vertikal	1.750 N
Schraubenauszugswert: Rahmenfixschraube FK-T30 2x 7,5x42	3.240 N
Druckfestigkeit:	4.600 kg/m

Artikelname	VE	Art-Nr.
blaugelb Sockeldämmprofil IHP/EPS 2988x40x50 mm	1 Stück	9066449
blaugelb Sockeldämmprofil IHP/EPS 2988x100x50 mm	1 Stück	9066450
blaugelb Sockeldämmprofil IHP/EPS 2988x130x50 mm	1 Stück	9066451
blaugelb Sockeldämmprofil IHP/EPS 2988x140x50 mm	1 Stück	9066452
blaugelb Sockeldämmprofil IHP/EPS 2988x150x50 mm	1 Stück	9066453
blaugelb Sockeldämmprofil IHP/EPS 2988x180x50 mm	1 Stück	9066554
blaugelb Sockeldämmprofil IHP/EPS 2988x40x64 mm	1 Stück	9066447
blaugelb Sockeldämmprofil IHP/EPS 2988x100x64 mm	1 Stück	9052719
blaugelb Sockeldämmprofil IHP/EPS 2988x130x64 mm	1 Stück	9052720
blaugelb Sockeldämmprofil IHP/EPS 2988x140x64 mm	1 Stück	9066448
blaugelb Sockeldämmprofil IHP/EPS 2988x150x64 mm	1 Stück	9052721
blaugelb Sockeldämmprofil IHP/EPS 2988x180x64 mm	1 Stück	9052722
blaugelb Sockeldämmprofil IHP/EPS 2988x40x66 mm	1 Stück	9072828
blaugelb Sockeldämmprofil IHP/EPS 2988x100x66 mm	1 Stück	9072829
blaugelb Sockeldämmprofil IHP/EPS 2988x140x66 mm	1 Stück	9072830
blaugelb Sockeldämmprofil IHP/EPS 2988x40x68 mm	1 Stück	9123862
blaugelb Sockeldämmprofil IHP/EPS 2988x100x68 mm	1 Stück	9052723
blaugelb Sockeldämmprofil IHP/EPS 2988x130x68 mm	1 Stück	9052764
blaugelb Sockeldämmprofil IHP/EPS 2988x150x68 mm	1 Stück	9052765
blaugelb Sockeldämmprofil IHP/EPS 2988x180x68 mm	1 Stück	9052766
blaugelb Sockeldämmprofil IHP/EPS 2988x40x74 mm	1 Stück	9123863
blaugelb Sockeldämmprofil IHP/EPS 2988x100x74 mm	1 Stück	9052767
blaugelb Sockeldämmprofil IHP/EPS 2988x130x74 mm	1 Stück	9052768
blaugelb Sockeldämmprofil IHP/EPS 2988x150x74 mm	1 Stück	9052769
blaugelb Sockeldämmprofil IHP/EPS 2988x180x74 mm	1 Stück	9052770
Spiralbohrer DIN1869 HSS-G extra lang D = 6mm, L = 330mm	1 Stück	0417239

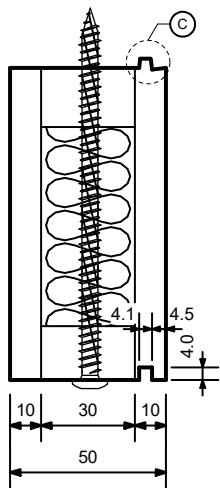
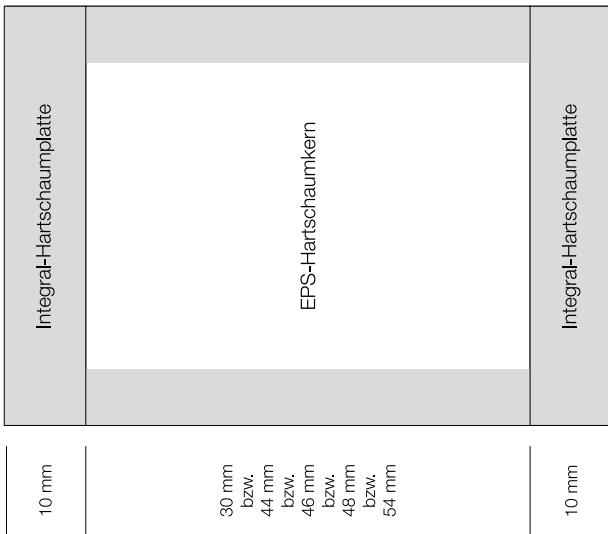
Die Abdichtung bei fachlich korrekter Ausführung nach DIN 18531 und der Grundlage der DIN 68800-2 Bild A.11-14 stellt einen ausreichenden Schutz gegen Feuchtigkeit dar, **insbesondere bei:**

- aufsteigender Feuchtigkeit von unten (Bodenplatte)
- bei Feuchtebeanspruchung von außen (Schlagregen)
- bei Feuchtebeanspruchung von innen (Kondensat, Diffusionsdichtheit)
- bei Feuchtebeanspruchung seitlich von Mauerwerk

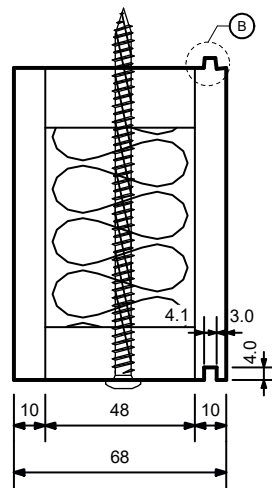
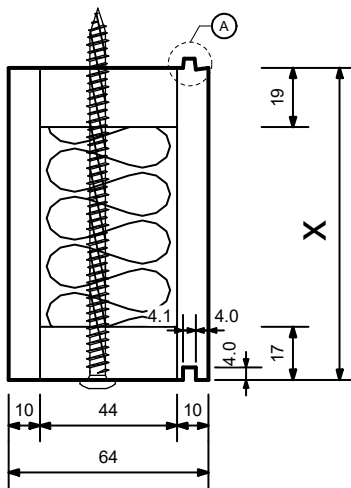
Die Ausführung der Abdichtung zwischen dem blaugelb Sockeldämmprofil IHP/EPS oben und den Elementen unten stellt bei fachlich korrekter Abdichtung innen und außen eine dauerhafte Dichtigkeit sicher, wenn nach DIN 18531 abgedichtet wird.

Für die Bohrungen empfehlen wir einen speziellen spanabführenden Schliff (z. B. Spiralbohrer DIN1869 HSS-G extra lang, Art-Nr. 0417239) zum Bohren extrem tiefer Löcher unter erschwerten Bohrbedingungen, wie eine schlechte Spanabfuhr.

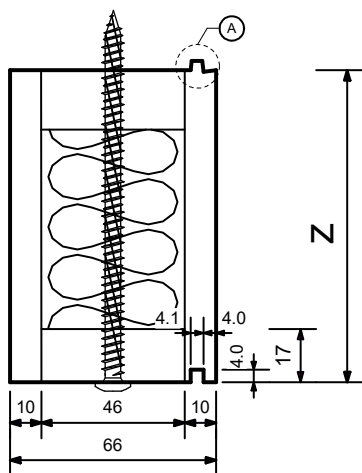
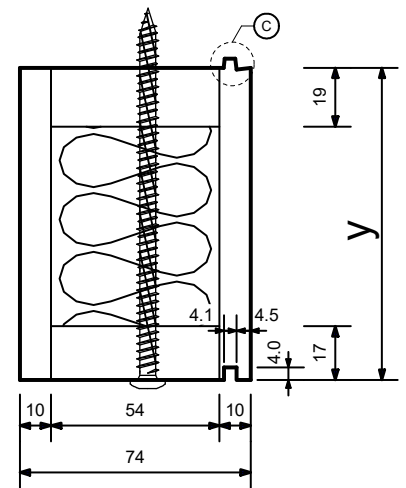
Querschnitt blaugelb Sockeldämmprofil IHP/EPS:



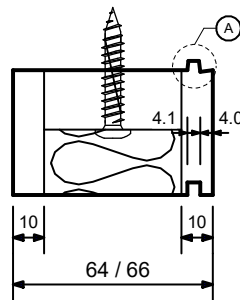
x ...100/130/140/150/180



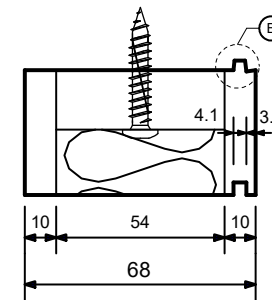
y ...100/130/150/180



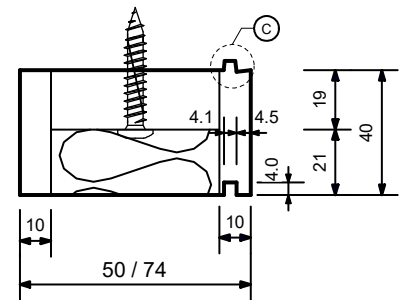
z ...100/140



Detail A



Detail B



Detail C

