

Die Schwalbenschwanzverbindung garantiert eine endlose Verlängerung ohne Verschnitt.



blaugelb Sockeldämmprofil EPS

Für ein perfektes Dämmergebnis.

- **100% recyclebar**
- **100% HFCKW-, HFKW- und HBCD-frei**
- **Hochdichtes (expandiertes) Polystyrol**
- **Hohe Duktilität**
- **Endlos verlängerbar über Schwalbenschwanzverbindung**

Produkteigenschaften:

Das blaugelb Sockeldämmprofil EPS aus einem hochverdichteten EPS (expandiertes Polystyrol) ist für bestmögliche Wärme- und Feuchteschutz an Haus- und Balkontüren aus Holz, Holz/Alu, Alu und Kunststoff einsetzbar. Das blaugelb Sockeldämmprofil EPS ist robust, widerstandsfähig und zeichnet sich durch schnelle und einfache Montage aus. Das blaugelb Sockeldämmprofil EPS ermöglicht eine thermische Isolierung, reduziert die möglichen Wärmebrücken herkömmlicher Kunststoffprofile. Es ist dimensionsstabil, 100% HFCKW-, HFKW- und HBCD-frei und schadstoffarm geprüft nach EMICODE EC1 Plus. Das blaugelb Sockeldämmprofil EPS wurde speziell für die Montage als Unterbaudämmprofil unter der Schwelle entwickelt.

Durch die innovative Schwalbenschwanzverbindung können die blaugelb Sockeldämmprofile EPS formschlüssig ineinander gefügt und somit endlos verarbeitet werden. Die Schwalbenschwanzverbindung optimiert den Verschnitt bis zur kompletten Verschnittfreiheit, während die eigentliche Profillänge von 1.175 mm sich ideal für Transport und Lagerung (Europalette) eignet. Dank des geringen Gewichts und der kompakten Abmessungen sind die blaugelb Sockeldämmprofile EPS konkurrenzlos schnell und unkompliziert zu verarbeiten.

Bei der Nut-Feder-Verbindung haben beide zu verbindende blaugelb Sockeldämmprofile EPS an einem Rand je eine Nut und am anderen Rand je eine Feder und sind untereinander in der Höhe koppelbar.

Produktvorteile:

Vorteile einer Sockeldämmung mit dem blaugelb Sockeldämmprofil EPS:

- effektive Dämmmaßnahme mit hohem Einsparungspotenzial
- eine Sockeldämmung beseitigt nachhaltig energetische Schwachstellen an Bauteilen die auf Bodenplatten aufsetzen und erhöht den Wohnkomfort
- eine Sockeldämmung mit dem blaugelb Sockeldämmprofil EPS beugt Schäden durch Feuchtigkeit und Schimmelpilzbildung vor

Vorteile einer Schwalbenschwanzverbindung:

- schnelle und einfache Montage
- mobil- für Werkstatt oder Baustelle
- keine Metallverbinder erforderlich
- endlos verlängerbar in Länge, koppelbar in der Höhe
- kein Verschnitt

Technische Daten:

Material:	hochdichtes EPS (expandiertes Polystyrol), hohe Duktilität
Farbe:	grau
Drucklasttragfähigkeit bei max. Gesamtverformung von 2%:	1.260 kg/dm ²
Drucklasttragfähigkeit bei 60 x 40 mm: (blaugelb Montageklotz)	5.800 N
Drucklasttragfähigkeit bei 210 x 53 mm: (blaugelb Unterlegplatte HST)	15.510 N

Brandverhalten: DIN 4102-1:1998-05	B2
Brandverhalten: DIN EN 13501-1:2019-05	Klasse E
Wärmeleitfähigkeit Nennwert λ_{10} : DIN EN 12667:2001-05	0,0403 W/m ² K
Wasserdampfdiffusionswiderstand: DIN EN ISO 12086	228 μ
Luftdurchlässigkeit: EN 12207	Klasse 4
Biegefestigkeit: DIN EN 12089	≥ 2.490 kPa
Druckspannung (2%) Stauchung: DIN EN DIN EN 13163:2017 / EN 826:2013-05	≥ 1.435 kPa
Scherfestigkeit: DIN EN ISO 14130	0,217 N/mm ²
Formbeständigkeit: DIN ISO 75-1	kurzfristig bis +95°C langfristig bis +85°C
Formstabilität: DIN EN 13163:2015-04	sehr hoch, auch bei Freibewitterung
Wasseraufnahme bei 28 Tage Unterwasserlagerung: DIN 12087	$\leq 0,5$ Vol-%
Schraubenauszugswerte: blaugelb Rahmenfixschraube FK-T30 7,5 x 42 mm sfs Fensterbankschraube 4,5 x 35 mm	$F_{FK,AZ}$ 1.200 N $F_{FK,AZ}$ 510 N
Verträglichkeit mit üblichen Baustoffen:	gegeben, außer Lösungsmittel, lösungsmittelhaltige Stoffe und Stoffe, die nicht polystyrolverträglich sind
Alterungsbeständigkeit:	fäulnisbeständig, unverrottbar
Abfallschlüssel:	Schlüsselnr. 170604 Schlüsselnr. 170904

Die Abdichtung in fachlich korrekter Ausführung nach DIN 18195-4 und der Grundlage der DIN 68800-2 Bild A.11-14 stellt einen ausreichenden Schutz gegen Feuchtigkeit dar, insbesondere bei:

- aufsteigender Feuchtigkeit von unten (Bodenplatte)
- bei Feuchtebeanspruchung von außen (Schlagregen)
- bei Feuchtebeanspruchung von innen (Kondensat, Diffusionsdichtheit)
- bei Feuchtebeanspruchung seitlich von Mauerwerk

In Abstimmung mit dem Gewerk „Bauwerksabdichtung“ ist darauf zu achten, dass lösemittelfreie und nicht brennerunterstützte Abdichtungsbahnen verwendet werden. Die blaugelb Sockeldämmprofile EPS werden mit einem pastösen Polymerdichtstoff blaugelb Hybrid Polymer Power Fix gegen den Rahmenwerkstoff des Bauelements abgedichtet und mit selbstbohrenden Schrauben mechanisch gesichert.

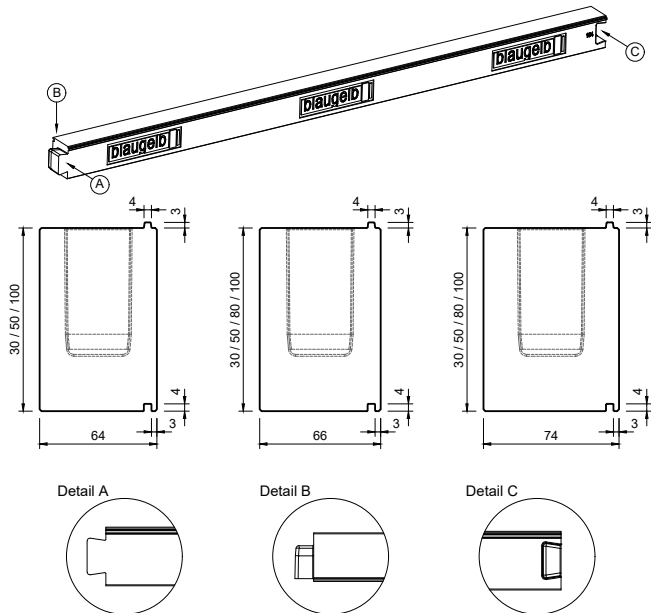
Artikelname	VE	Art-Nr.
Sockeldämmprofil EPS 30x64x1175 mm	Bund à 20 St.	0420841
Sockeldämmprofil EPS 50x64x1175 mm	Bund à 12 St.	0420842
Sockeldämmprofil EPS 100x64x1175 mm	Bund à 6 St.	9067823
Sockeldämmprofil EPS 30x66x1175 mm	Bund à 20 St.	9131504
Sockeldämmprofil EPS 50x66x1175 mm	Bund à 12 St.	9131505
Sockeldämmprofil EPS 80x66x1175 mm	Bund à 12 St.	9131506
Sockeldämmprofil EPS 100x66x1175 mm	Bund à 8 St.	9131507
Sockeldämmprofil EPS 30x74x1175 mm	Bund à 20 St.	9131508

blaugelb Sockeldämmprofil EPS

Für ein perfektes Dämmergebnis.



Artikelname	VE	Art-Nr.
Sockeldämmprofil EPS 50x74x1175 mm	Bund à 12 St.	9131509
Sockeldämmprofil EPS 80x74x1175 mm	Bund à 12 St.	9131510
Sockeldämmprofil EPS 100x74x1175 mm	Bund à 8 St.	9131492



Lieferung und Lagerform:

Originalverpackt lagern. Aktuelle Verpackung: Einsatz einer PE-Stretchfolie weiss gefärbt, 6 Monate UV-stabil aus POLYETHYLENE FS 340-03 und LL 118 BLEND.

Entsorgung:

Laut Abfallverzeichnisverordnung:

Schlüsselnr. 170604 (sortenreines Dämmmaterial EPS)

Schlüsselnr. 170904 (gemischte Bauabfälle)

Sicherheitshinweis:

Das Produkt ist nach den vorliegenden Vorschriften und Richtlinien kein Gefahrstoff.