



blaugelb Montagewinkel

Zur horizontalen Befestigung von bodentiefen Elementen.

- ETB-Richtlinie: 1985 und DIN 4103-1:2015 im Ensemble
- Langlöcher zur Fixierung und Ausrichtung
- Versetztes Lochbild jeweils in 8,0 mm und 10,5 mm für einen variablen Fussbodenaufbau von 40 - 360 mm
- Statische Bemessungswiderstände Sog/Druck

Produkteigenschaften:

Die Befestigung von Fensterelementen unterliegt hohen Anforderungen bezüglich der Kraftübertragung aus Windlasten, Eigenlasten der Bauelemente, Nutzlasten bis hin zu Sonderlasten. Die Verbindungen der zu verwendenden Befestigungs- und Verbindungsmittel müssen hinsichtlich der objektspezifischen Anforderungen statisch bemessbar sein. Siehe „RAL LZM Kap. 5“ (Stand 03/2014). Dieser Anforderung gemäß dem anerkannten Stand der Technik unterliegen auch blaugelb Montagewinkel in Ihrer vielfältigen Anwendung.

Anwendungsgebiete:

- Zur Innen liegenden, kraftübertragenden Befestigung
- Zur Aussen liegenden, kraftübertragenden Befestigung
- Übertragung von vertikalen und horizontalen Kräften in Fensterebene
- Übertragung von horizontalen Kräften senkrecht zur Fensterebene
- Sichere Elementenbefestigung im Neubau und Renovierung

Hinweis: Gekoppelte Profile (z.B. obere /untere Blendrahmenverbreiterungen wirken statisch wie ein Gelenk. Um diesem entgegen zu wirken muss ein tragfähiges „Widerlager“ bei der Montage erstellt werden. Siehe auch Anforderungen aus „RAL LZM Kap. 5“, Montagevorgaben der Fenster-Profilsysteme und Rolladenlieferanten.

Produktvorteile:

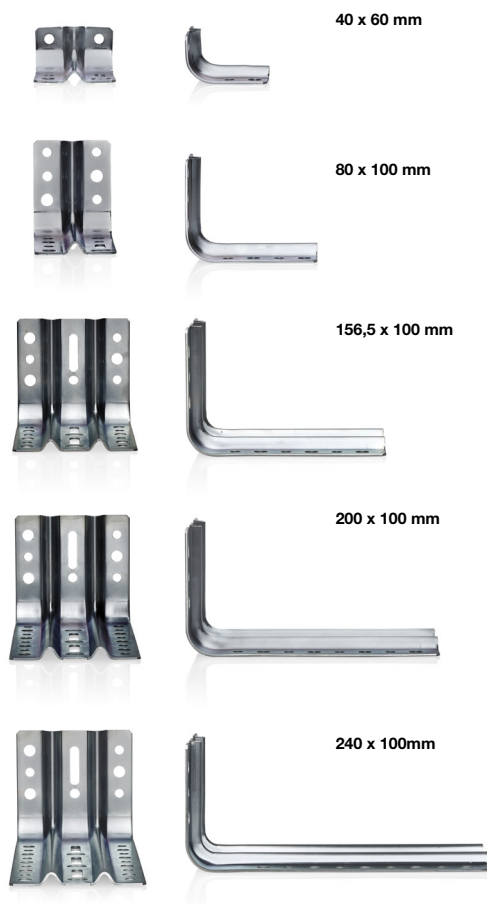
- Verschiedene Lochdurchmesser zur Aufnahme von Schrauben/ Dübelsystemen in unterschiedlichen Verankerungsgründen / massiven Wandbildnern
- Hohe Flexibilität der Befestigungspunkte in Bauelement/ Baukörper durch versetztes Lochbild
- Durchgehende Ausstattung des Lochbildes ermöglicht stets die Einhaltung des geforderten Randabstände der Schraubbefestiger im Wandbildner
- Langlöcher zur Justierung des Verbindungsmittel in zwei Ebenen und zur Aufnahme von Bauwerkstoleranzen
- Hoher Korrosionsschutz
- Statisch bemessbar zur Nachweisführung der Befestigung durch umfangreiche Prüfserien
- Diverse Schenkellängen der Winkel bieten großes Einsatzspektrum
- Winkel beidseitig verwendbar – angepasst auf die jeweilige Bausituation
- Werkseitige Profilierung der Winkel erlaubt hohe Kraftaufnahme und Verformungswiderstände
- Bequem justieren und sicher befestigen
- Sichere Befestigung auch bei hohen Elementgewichten
- Für die Befestigung von absturzsichernden Elementen geprüft
- Versetztes Lochbild jeweils in 8,0 mm und 10,5 mm, damit ist gewährleistet, dass die Verschraubung nicht auf die Stahlarmierung trifft
- Langlöcher zur Fixierung und Ausrichtung
- Langlöcher zur Fixierung und Ausrichtung in vertikaler und horizontaler Richtung
- Leichtes an modellieren der Abdichtungsfolien

Geprüfte Eigenschaften:

- ETB-Richtlinie: 1985 und DIN 4103-1: 2015 im Ensemble
 - blaugelb Sockeldämmprofile IHP/EPS
 - blaugelb Sockeldämmprofile PVC/EPS
 - blaugelb Sockeldämmprofile EPS
 - blaugelb Montagewinkel
 - blaugelb Rahmenfixschrauben FK-T30
 - bodentiefe Elemente Einbausituation - Blendrahmen Holz, PVC, Alu
 - bodentiefe Elemente Einbausituation – Schwellensysteme
 - bodentiefe Elemente Einbausituation –Hebe-Schiebetür-Systeme
- Horizontale Lasteinleitung
- Statische Bemessungswiderstände Sog/Druck

Technische Daten:

Material:	kaltgewalztes DC01-A-m
Oberfläche:	galvanisch verzinkt
Materialstärke:	2 mm
Montagewinkel Gesamtstärke:	10,8 mm
Längen:	40, 80, 156,5, 200, 240 mm
Verpackungseinheit:	25, 40, 50 bzw. 100 Stück



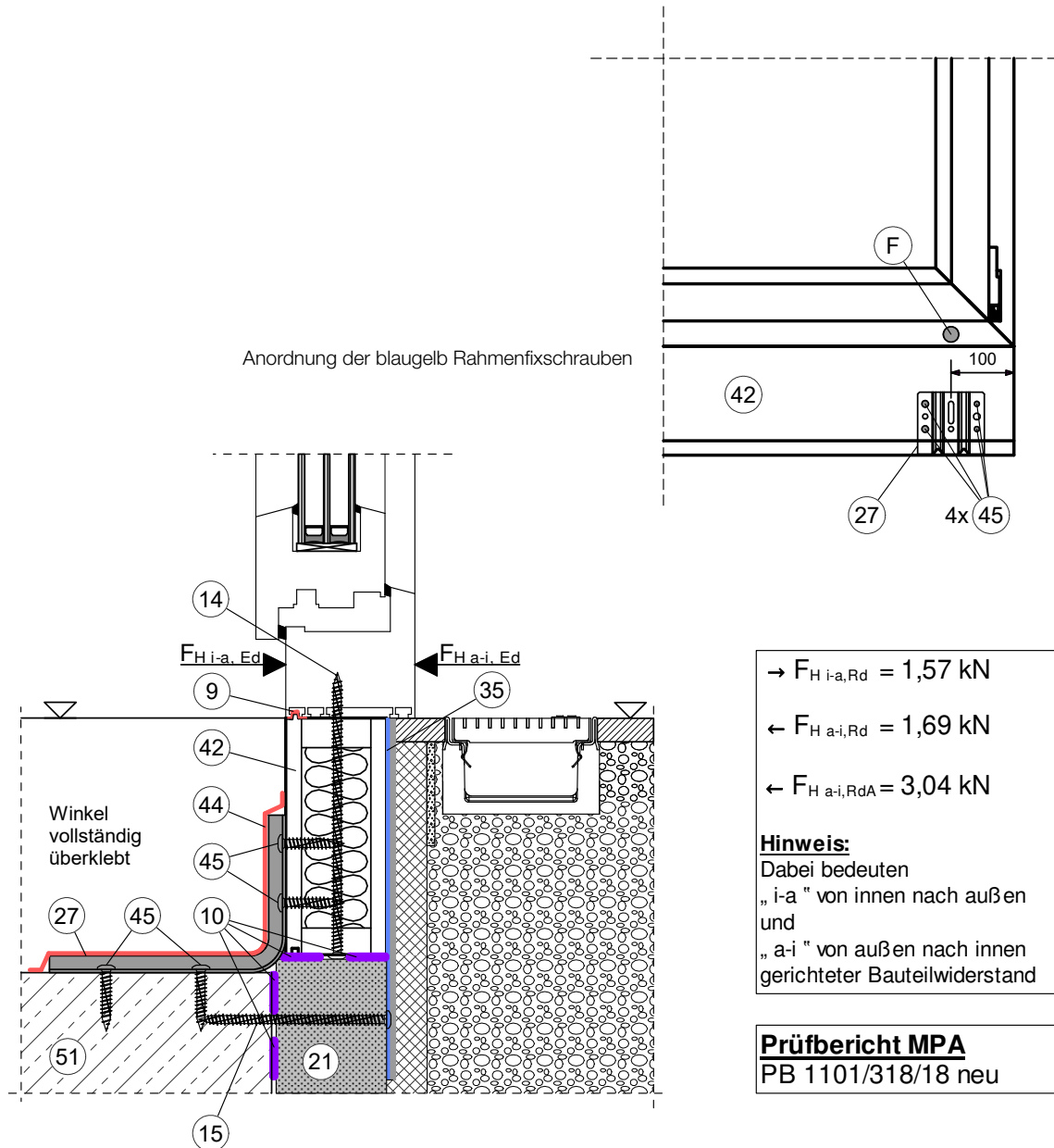
Artikelname	VE	Art-Nr.
blaugelb Montagewinkel 40 x 60 mm	100 Stück	9068972
blaugelb Montagewinkel 80 x 100 mm	50 Stück	9068973
blaugelb Montagewinkel 156,5 x 100 mm	40 Stück	9069054
blaugelb Montagewinkel 200 x 100 mm	25 Stück	9069055
blaugelb Montagewinkel 240 x 100 mm	25 Stück	9069056
blaugelb Rahmenfixschraube FK-T30 7,5x42 mm vz	100 Stück	0422310
blaugelb Rahmenfixschraube FK-T30 7,5x62 mm vz	100 Stück	0422314

Montagehinweis:

Für eine fachgerechte, nachweisfähige Montage (Befestigung) müssen nachfolgende Parameter in Planung und Ausführung beachtet werden:

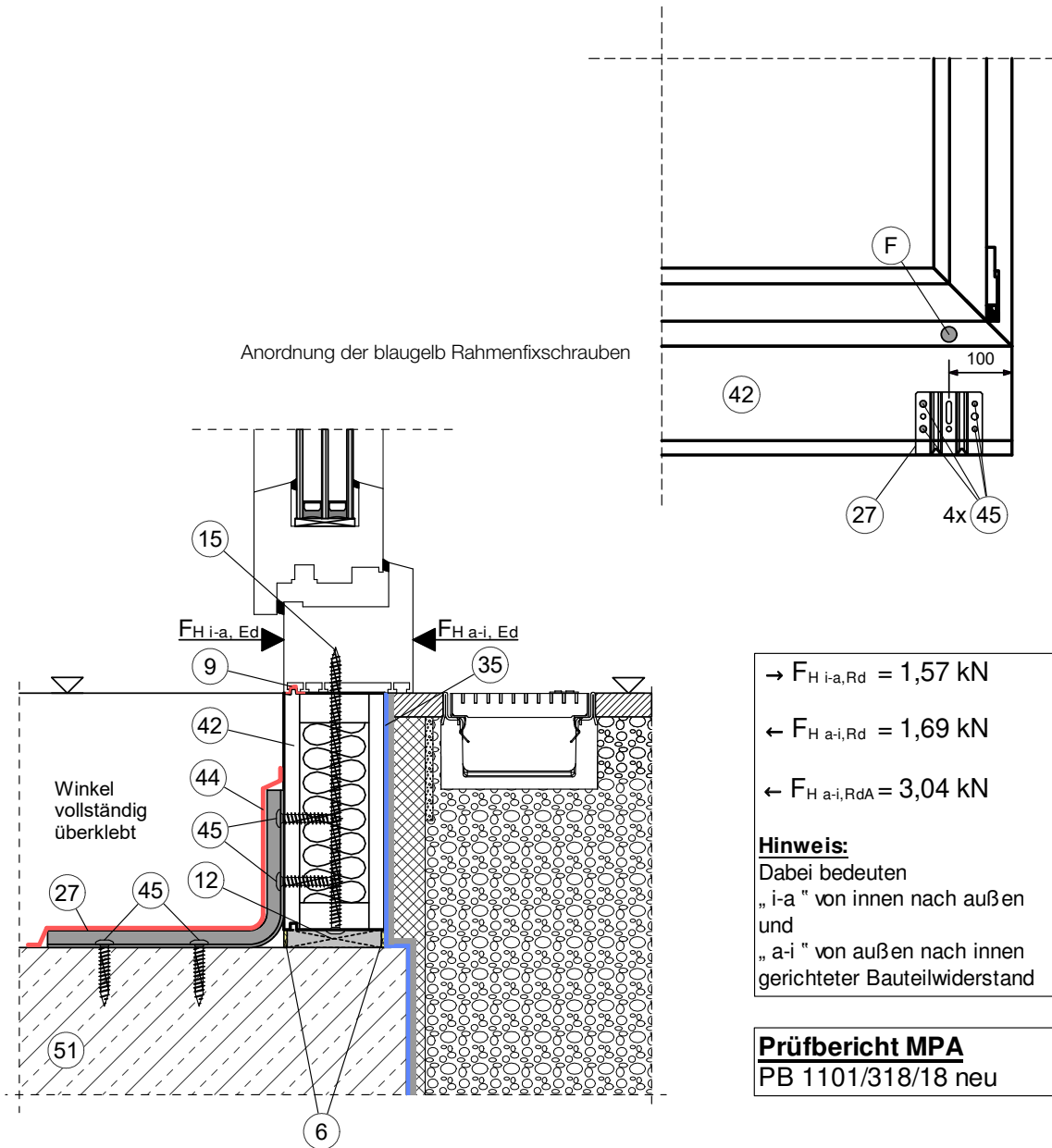
- Aufmaß der Bausituation
- Zu übertragende Kräfte aus Bauelementen und dessen Einwirkungen
- Art des Verankerungsgründe (Mauerwerkssteine / Betongüte/ Holzfestigkeit) (schlußfolgernd Auswahl der Schraubbefestiger deren Einschraubtiefen und geforderten Randabstände zur belasteten Kante des Verankerungsgrundes)
- Rahmenwerkstoff des Bauelementes , Größe der Elemente (schlußfolgernd Auswahl der Schraubbefestiger und deren Einschraubtiefen)
- Höhe der zu koppelnden Profile, schlußfolgernd die Auswahl der richtigen Winkelschenkellänge
- Notwendige Fugenbreiten , schlußfolgernd die freie Schraublänge
- Mögliche Abdichtung der Anschlußfugen, ggf der Montagewinkel planen und ausführen
- Dokumentation eines Prüfnachweis zur Aufnahme der bemessende Kräfte in deren Wirkrichtung
- Winkel stets mit geschlossener Profilkontur in Blickrichtung montieren
- Kopfdurchmesser der Schraubbefestiger immer größer als Lochdurchmesser des Montagewinkel
- Drehpunkte in der Montage vermeiden

Einbausituation vor der tragenden Wand



- | | |
|--|--|
| <ul style="list-style-type: none"> 9 blaugelb Hybrid Polymer Crystal 10 blaugelb Hybrid Power Fix 14 blaugelb Rahmenfixschraube FK-T30 15 blaugelb Rahmenfixschraube FK-T30 21 blaugelb Triotherm+ Profil 27 blaugelb Montagewinkel 156,5 x 100 mm
Art-Nr. 9069054 | <ul style="list-style-type: none"> 35 Abdichtung gemäß DIN 18533 42 blaugelb Sockeldämmprofil IHP / EPS 44 blaugelb Folie Duo SL¹⁰⁵⁰ Power One 45 blaugelb Rahmenfixschraube FK-T30 7,5x42 mm 51 tragende Wandkonstruktion (Beton) F Punkt der Krafteinwirkung |
|--|--|

Einbausituation in der tragenden Wand



- | | |
|---|---|
| ⑥ blaugelb 1K Pistolenschäum Premium Allseason XXL Klasse E | ④② blaugelb Sockeldämmprofil IHP / EPS |
| ⑨ blaugelb Hybrid Polymer Crystal | ④④ blaugelb Folie Duo SL ¹⁰⁵⁰ Power One |
| ⑫ blaugelb Montageklotz | ④⑤ blaugelb Rahmenfixschraube FK-T30 7,5x42 mm |
| ⑮ blaugelb Rahmenfixschraube FK-T30 | ⑤① tragende Wandkonstruktion (Beton) |
| ⑲ blaugelb Montagewinkel 156,5 x 100 mm Art-Nr. 9069054 | ⑤ Punkt der Krafteinwirkung |
| ⑳ Abdichtung gemäß DIN 18533 | |